



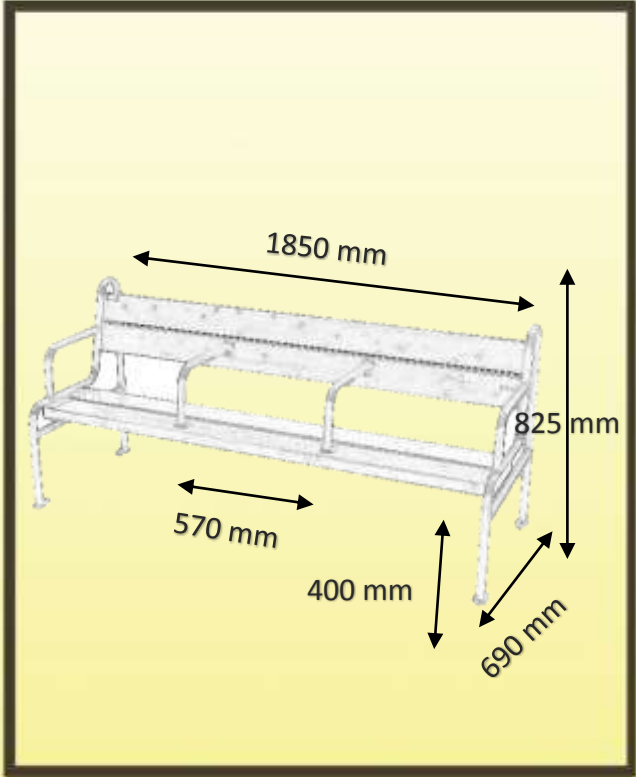
Banc

Grand confort

Réf : 012721
à 012726
 Fabrication Française



Version résineux « acajou doré », longueur 1800 mm : RAD



Description


Banc avec une ergonomie médico-social s'adaptant parfaitement aux personnes âgées et accoudoirs particulièrement efficaces pour passer en station debout

MATERIAUX

Pieds tubes acier RAL « gris canon de fusil », lames bois.

- longueur 1800 mm, section 45 x 120/140 en résineux et 36 x 120/140 en exotique

FIXATION

A poser ou à sceller, scellement par boulon queue de carpe en option 

MODELES

